

紫外線ろ過殺菌装置



SW6-450	3~4m ³ /h
SW6-600	5m ³ /h
SW6-750	10m ³ /h

coshin

自然水に含まれる有害な細菌に対応

海や池・河川などの水は無数の細菌類が存在します。

細菌は空から落ちてくる鳥類や野生動物の糞尿、私たちの生活排水などさまざまです。なかでも食中毒の原因となる細菌類は 大腸菌・腸炎ビブリオ・サルモネラ・ブドウ球菌・ナグビブリオ菌などで、これらの細菌を死滅させるには十分な紫外線照射が必要となり、殺菌に必要なエネルギー量 (UV感受性) は以下の表の通りとなります。ドルフィンプラスではこれらの細菌を効率よくろ過殺菌し、微生物や有機汚濁も除去され、さらりとした水になります。

細菌	エネルギー量 ($\mu\text{w}\cdot\text{sec}/\text{cm}^2$)
大腸菌	5400
レジオネラ	3000
腸炎ビスリオ	4000
サルモネラ	6100
緑膿菌	10500
エロモナス菌	4000
インフルエンザ	6600



細菌やウイルスの生命を維持していくうえで最も重要な生体構成成分 核酸 (DNA)は 260nm付近に最大吸収をもっています。紫外線殺菌ランプ から発生する254nmのエネルギーは効率よく吸収し、これらの核酸分子構造を 大きく変化し増殖率を無くし、かつ細胞破壊を完全に死滅します

紫外線殺菌法について 紫外線殺菌は塩素やオゾン殺菌のように環境に悪影響を与える二次副産物を 生成しません。海水などでの塩素使用は海水中に有機物が多いことから、残留性の 高いトリハロメタンが大量に生成することが判明しております。紫外線の殺菌時間は数秒と非常に短時間ですので、コンパクトでありながら高い殺菌能力を得られます。

HACCP対応

HACCP=Hazard Analysis-Critical Point (NASAとNatickの共同開発)
危害分析 重要監視点

ある食品の原材料の生育・生産から、製造・加工、製品の保管、流通を経て最終の消費に至るあらゆる段階で、発生の恐れのある微生物 (病原微生物・腐敗微生物を調査し危害発生防止のために重点的な監視を行い、食品の 安全性、健全性の確保のためにシステム化された科学的な監視方法である。

これは食品の衛生管理方式の国際基準規格となりつつあり、厚生・水産の行政対策の推進課題となっています。

紫外線ろ過殺菌装置

砂式ろ過器と紫外線殺菌を組み合わせたセットです。
海水・淡水（水産）・沢や池など自然表面水・などに対応。鮮魚の洗浄、活魚水槽、カキ・ホタテなどの洗浄、冷却海水、などを幅広く安心してお使い頂けます。魚介類加工品でみられる食中毒細菌類、病原大腸菌・腸炎ビブリオ菌・サルモネラ菌・ナグビブリオ等）を99.9%効率よく殺菌します



O-157/H7等を99.9%カット

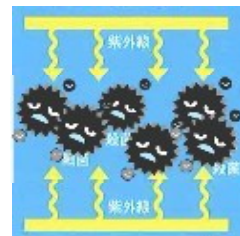
紫外線を効率よく照射させるためには、紫外線の影となる水中に浮遊するゴミや濁りを除去が不可欠です。ろ過機はセラミック砂による不純物の除去をし、ろ過処理した水を紫外線装置へと送り殺菌します。



ろ過する前の水浮遊するゴミや細菌

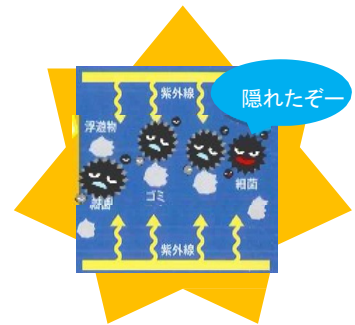


ろ過機でゴミや細菌を除去します



クリアになった水に紫外線を照射して殺菌

もし、ろ過機を通さずに紫外線殺菌を通したら・・・細菌は浮遊物の影に隠れて殺菌装置を通過してしまいます。



用途

- 出荷前の洗浄用海水の殺菌（生食用のカキ・ホタテ・ウニなど）
- 魚市場、鮮魚店、水産加工場などの洗浄用海水の殺菌
- 生簀および水族館の水槽用海水の殺菌
- 殺菌海水を用いた出荷前のカキ浄化
- 稚魚・稚貝の飼育用海水の殺菌
- 海苔・海草類の洗浄用海水の殺菌



FRP製ろ過機と紫外線殺菌装置は、別配置のセパレートタイプです。 **省スペース**



設置場所に合わせて配置して頂くことが可能で、軽くて簡単な操作弁 操作バルブは軽くて簡単操作の六方弁を採用。

樹脂製で腐食に強くひとつのレバーで6通りのポジションに 切り替え可能です。

架台フレーム

架台は美しい仕上げのステンレス製（S304）で、バルブサポートとの一体式です。

据付寸法も最小限に抑え、パレットに運べて保管できるサイズでシーズンオフにも配慮しました。

ろ過タンク ゲルコート仕上げ

FRP製 流水型紫外線装置

紫外線殺菌装置は100v内照式。コンセント差し込み式ですので、どこでも設置が可能です。

紫外線ランプ交換スペースとして上部に1M程度のスペースが必要です。

200v外照式仕様も対応いたしますので、ご相談ください。

処理能力は毎時2t/h(350) 3t/h(450) 5t/h(600) 10t/h(750) 処理をご用意しています。

淡水処理の場合は処理能力が異なります。

原水入口の流量調整バルブ、流量計はオプションで取り付けることが出来ます。

左： 流量計
右： 流量調整バルブ



六方弁



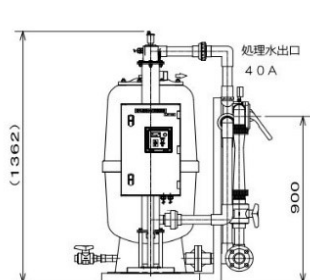
切替には樹脂製六方バルブを採用しました。濾過・逆洗・洗浄・排水・循環などの工程を簡単に操作することが出来ます。

- ・ ろ過 通常の、ろ過運転
- ・ 逆洗 ろ過砂の汚れを洗い流します
- ・ 洗浄 逆洗の後にタンク・配管内の洗浄を行います
- ・ 排水 水槽などの水を排水します
- ・ 循環 バイパス運転
- ・ 締切 点検時の締切バルブです

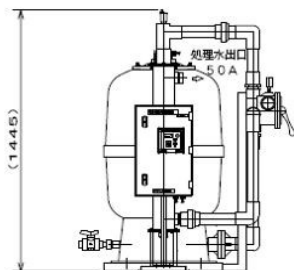
軽い操作で切り替え出来ますので 日常点検での負担を軽減します。

樹脂製なので、錆などの腐食に強いのが特徴

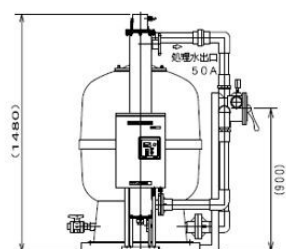
仕様



SW6-450



SW6-600



SW6-750

型番	SW6-450		SW6-600		SW6-750	
処理流量	3トン/h		5トン/h		10トン/h	
使用海水温度	1℃～40℃		1℃～40℃		1℃～40℃	
殺菌装置	殺菌方法	紫外線内照式				
	使用紫外線ランプ	JF-40×1本	JF-40×1本	AFL-200×1本		
	殺菌能力	大腸菌99.9%以上殺菌 (30,000μmW・sec/cm ² 以上※)				
ろ過機	ろ過器材質	FRP (繊維強化プラスチック)				
	ろ過材	シャモット				
	ろ過速度	26m/毎時. 未満				
	直径	0.45m	0.60m	0.75m		
電源	消費電力	90W	90W	220W		
	電圧	AC100V 50/60Hz				
装置寸法	高さ	1,362mm	1,445mm	1,480mm		
	幅	1,000mm	1,062mm	1,230mm		
	奥行	995mm	1,040mm	1,185mm		
本体重量	乾燥時 (ろ材, 支持材除く)	137Kg	168Kg	291Kg		
※ 海水の水質によっては、規定の紫外線照射量が得られない場合があります						
共通仕様	FRP濾過タンク 紫外線殺菌装置 ステンレス製 (切替弁サポート付き) 樹脂製 (ABS) 手動六方弁 原水入口配管 (流量調整バルブ 流量計 排水配管セット) ステンレス延長ベース (接続ボルトナット付き)					
付属品	圧力計 (BC) 自動エア抜き弁 (SUS) ろ過材、タンクドレンバルブ 流量調整バルブ 流量計 架台					

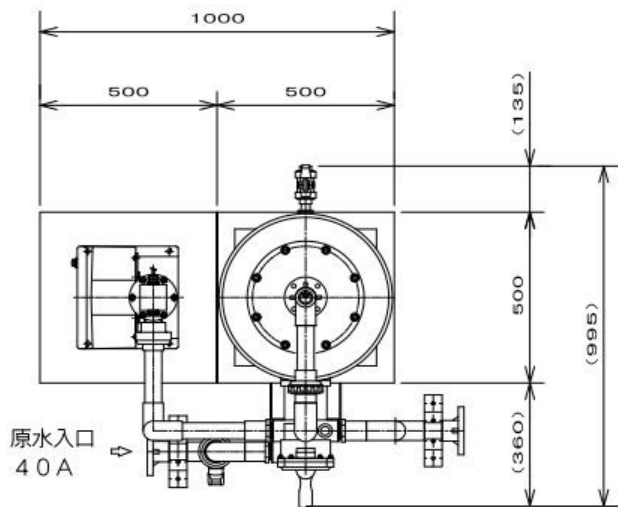
- ※ 処理量は取水ポンプにより変化します。
- ※ 殺菌性能は液体部の汚れ等により変化します安定した効果を得るため紫外線ランプは1年に1回の交換をお勧め致します
- ※ 紫外線ランプ交換スペースとして上部に1M程度のスペースが必要です。
- ※ 200v 外照式仕様も対応いたしますので、ご相談ください。

- 注意1 海水の濾過、殺菌以外では使用しないでください。
- 注意2 循環ろ過には使用しないでください。
- 注意3 色、匂いの除去はできません。
- 注意4 供給される清浄海水、(処理水) 其の物に殺菌能力はありません。
- 注意5 改良等により、製品の外観, 仕様は予告なく変更する場合がございますのでご了承ください

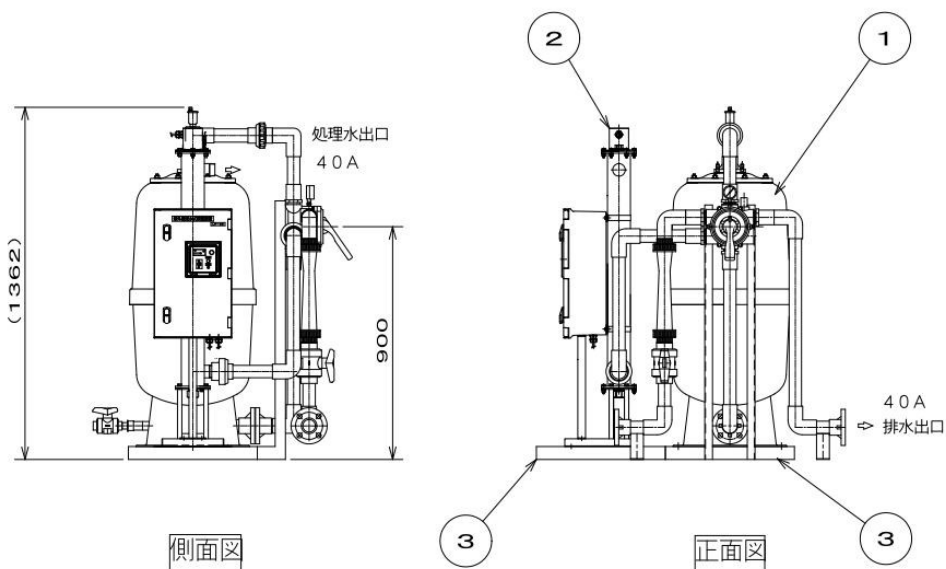
【製品に関するご相談について】

oshin 有限会社 光進
 佐賀県鳥栖市弥生が丘1-19
 TEL/0942-85-3411 FAX/0942-48-1098
 E-mail:coshin@rondo.ocn.ne.jp

SW6-450



平面図

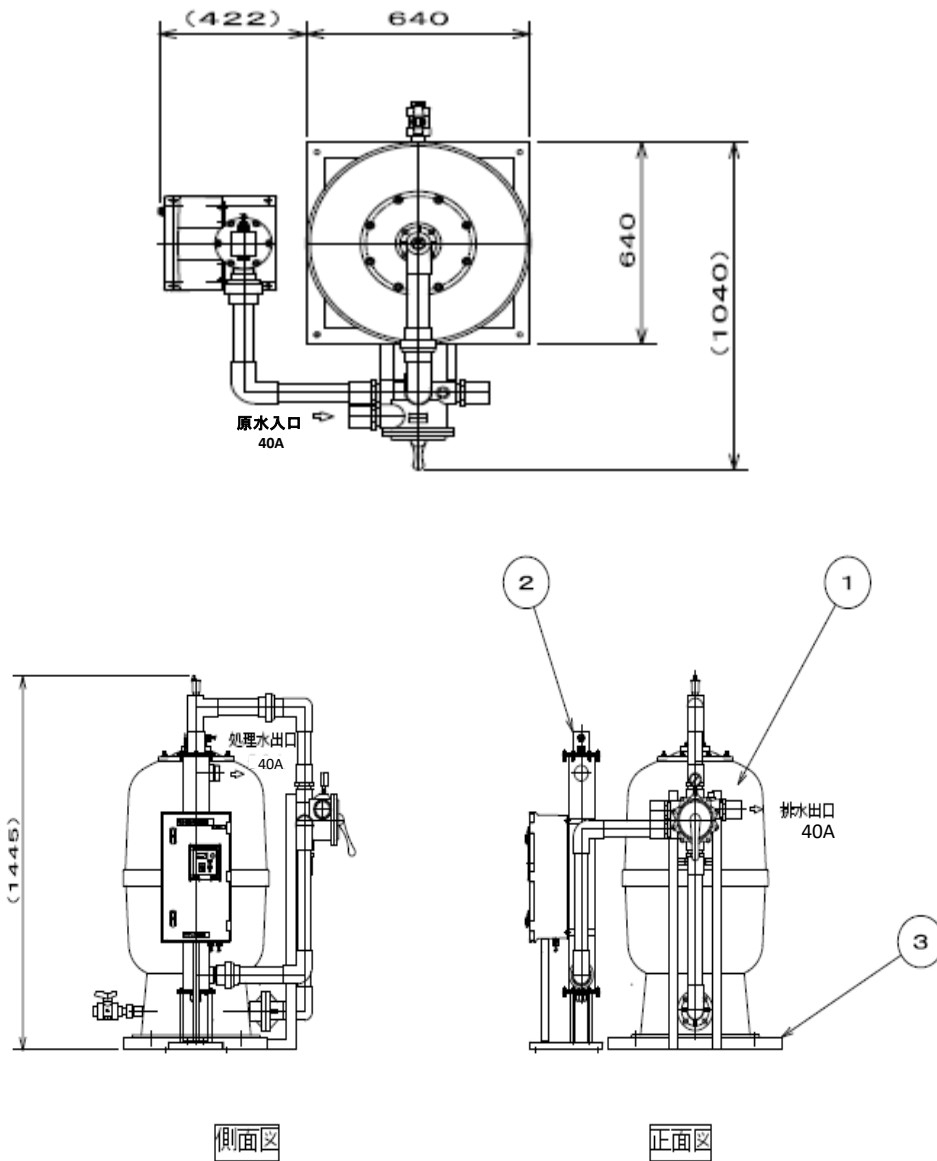


側面図

正面図

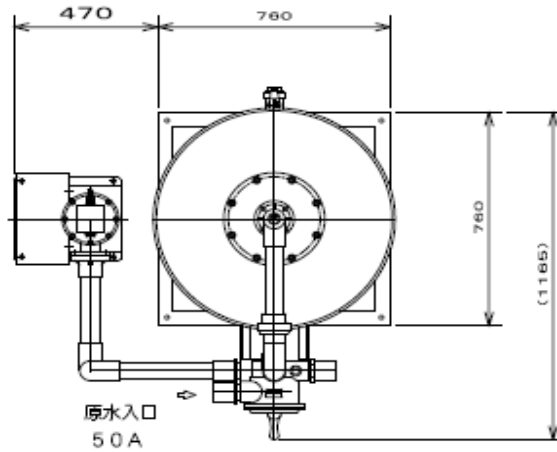
各種名称			
1	ろ過機	名称	FRP手動積層殺菌装置
		記号	SW6-450
		処理水水质	天然海水
		使用海水温度	1℃~40℃
		最大処理能力	3m ³ /h
		最大使用圧力	0.30MPa
		ろ過機径	0.45m
		ろ過面積	0.15m ²
		ろ過速度	20m未満
ろ材	セラミック材 淡水用は珪砂		
2	紫外線殺菌装置	名称	紫外線流水式殺菌装置
		記号	LP-40T
		入力電圧	AC100V
		消費電力	90W
		処理能力	4m ³ /h
		最大使用圧	0.29MPa
3	共通架台	使用ランプ	JF-40×1本
		材質	SUS
		寸法	巾500×奥行500×高さ50

SW6-600 MF

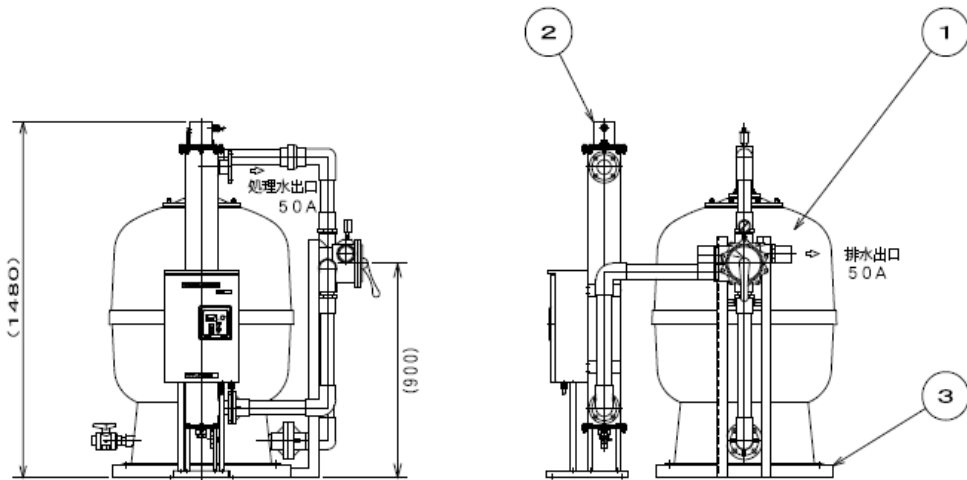


各種名称		名称	
1	ろ過機	名称	FRP手動積層殺菌装置
		記号	SW6-600
		処理水水质	天然海水
		使用海水温度	1℃~40℃
		最大処理能力	5m ³ /h
		最大使用圧力	0.30MPa
		ろ過機径	0.60m
		ろ過面積	0.28m ²
		ろ過速度	20m未満
		ろ材	セラミック材 淡水用は桂砂
2	紫外線殺菌装置	名称	紫外線流水式殺菌装置
		記号	LP-50
		入力電圧	AC100V
		消費電力	90W
		処理能力	10m ³ /h
		最大使用圧	0.5MPa
3	共通架台	使用ランプ	JF-40×1本
		材質	SUS
		寸法	巾640×奥行640×高さ50

SW6-750



平面図



側面図

正面図

各種名称			
1	ろ過機	名称	FRP手動積層殺菌装置
		記号	SW6-750
		処理水水质	天然海水
		使用海水温度	1℃~40℃
		最大処理能力	10m ³ /h
		最大使用圧力	0.30MPa
		ろ過機径	0.75m
		ろ過面積	0.44m ²
ろ過速度	20m未満		
		ろ材	セラミック材 淡水用は桂砂
2	紫外線殺菌装置	名称	紫外線流水式殺菌装置
		記号	LP-100T
		入力電圧	AC100V
		消費電力	220W
		処理能力	10m ³ /h
		最大使用圧	0.5MPa
3	共通架台	使用ランプ	AFL-200×1本
		材質	SUS
		寸法	巾760×奥行760×高さ50